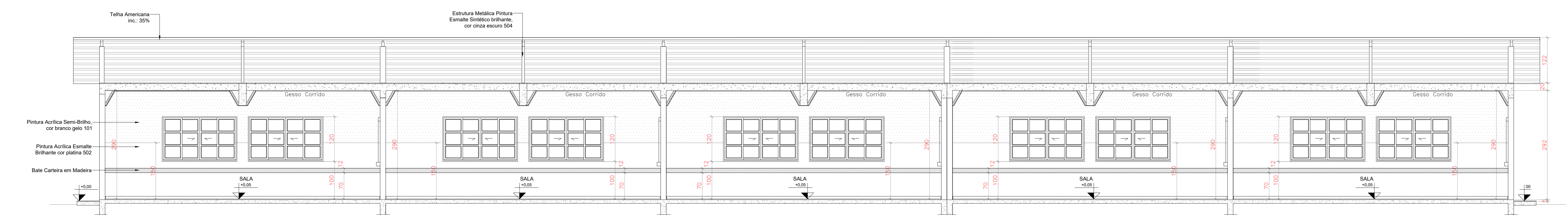


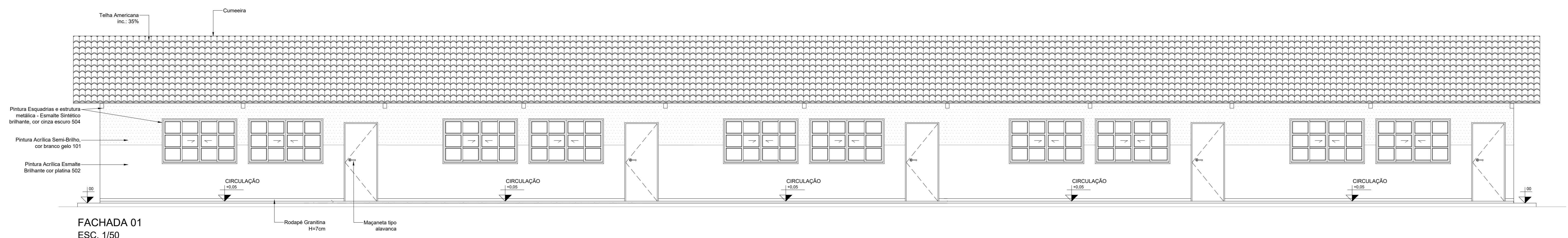
PLANTA BAIXA - BLOCO 5 SALAS PADRÃO SEDUC  
ESC. 1/50



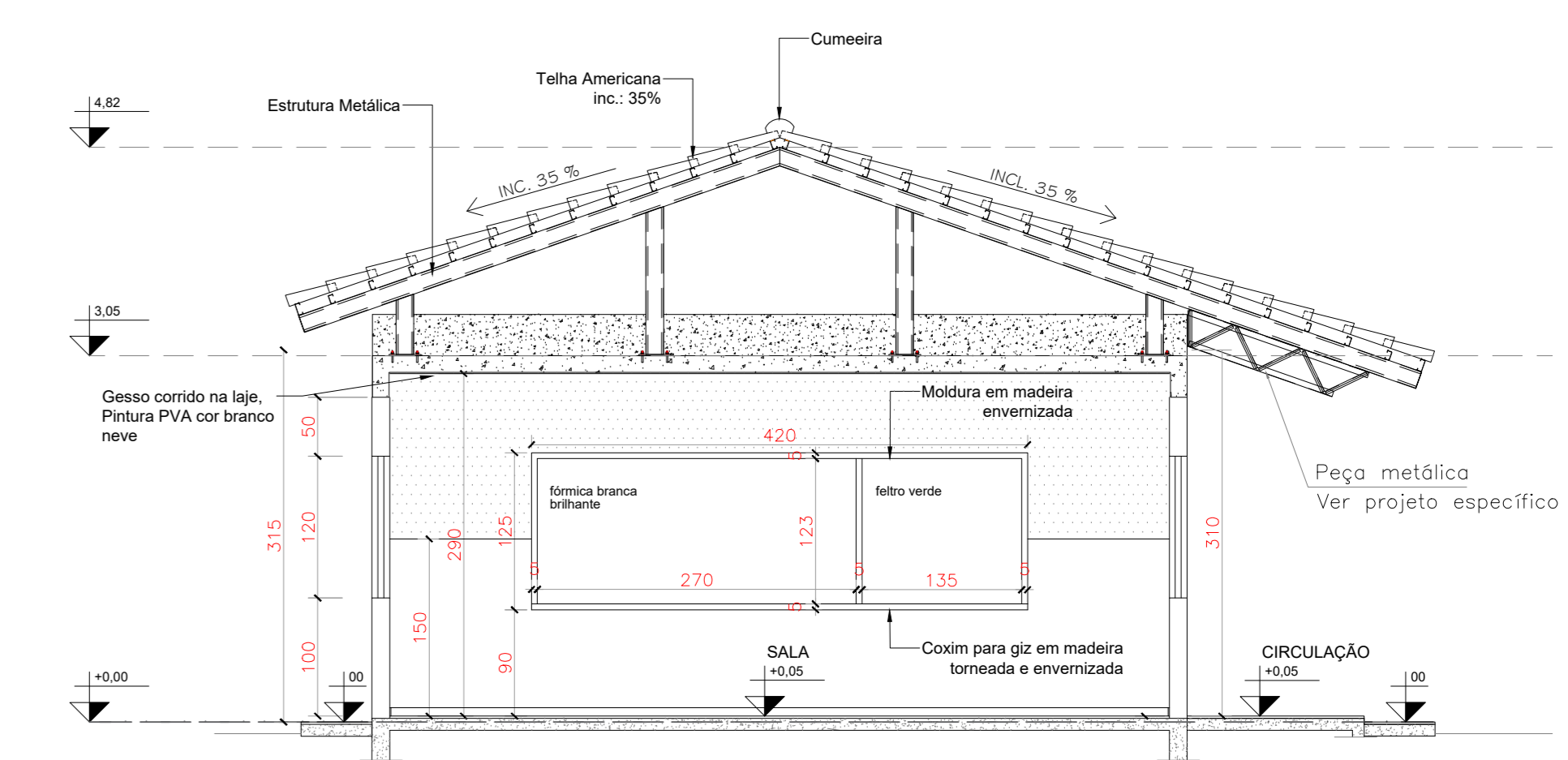
PLANTA DE COBERTURA  
ESC. 1/50



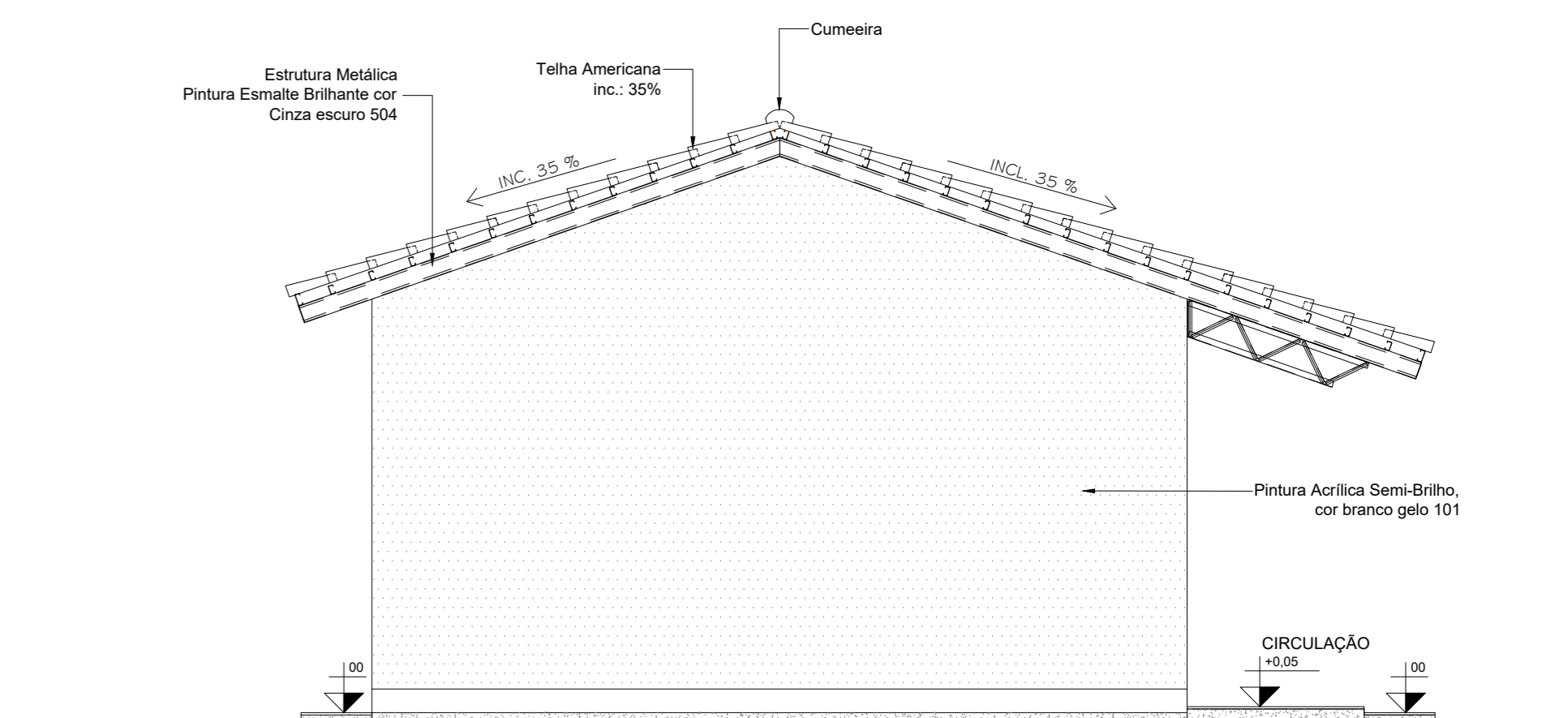
CORTE AA  
ESC. 1/50



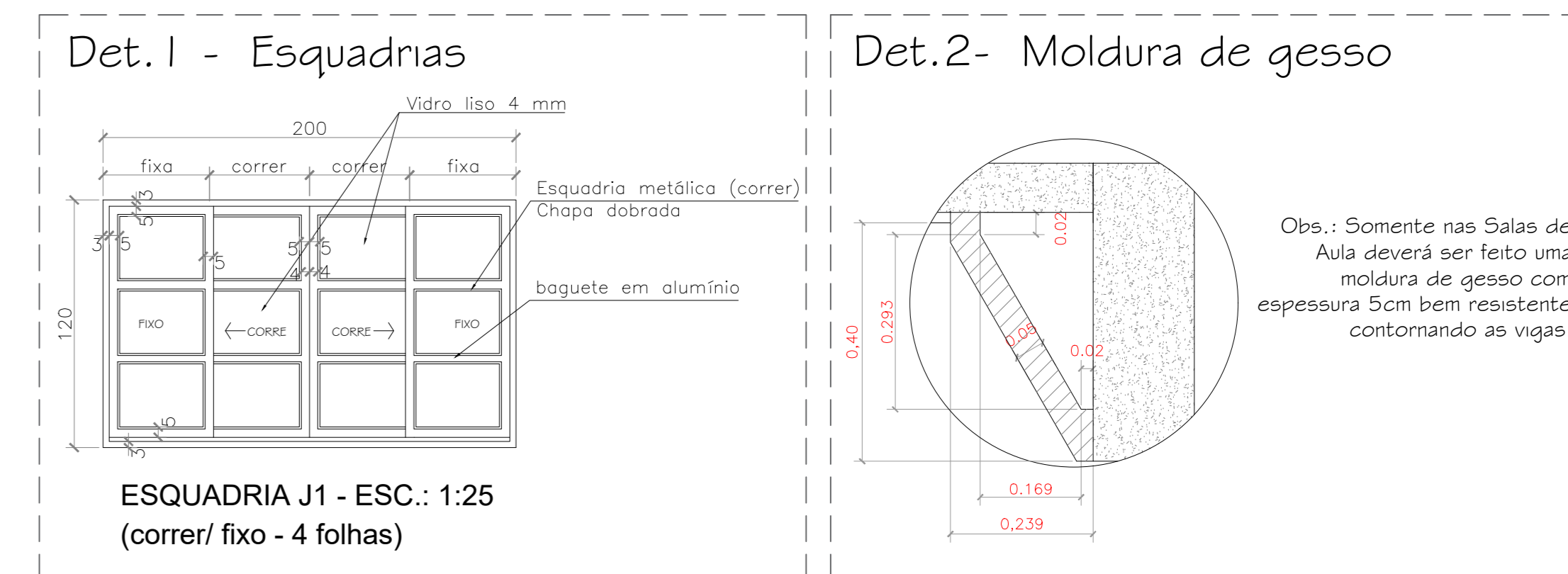
FACHADA 01  
ESC. 1/50



CORTE BB - ESC.: 1:50



FACHADA 02 - ESC.: 1:50



LEGENDA DE ACABAMENTOS		
PISO:	FORRO:	PAREDE:
G GRANITINA	L LAJE	R REBOCO, PINTURA ACRÍLICA
CB CONCRETO DESEMPELADO	G FORRO DE GESSO	R REBOCO, PINTURA TEXTURIZADA
S SEMI FORRO		

QUADRO DE ABERTURAS			
PORTAS:	DIMENSÕES (cm)	MATERIAL:	QUANT.:
P1	80 X 210	METÁLICA	05
JANELAS:	DIMENSÕES (cm)	MATERIAL:	QUANT.:
J1	200 X 120	METÁLICA	20

ESPECIFICAÇÕES:	
PISO:	- GRANITINA NA COR NATURAL G/ RODAFÉ 7CM DO MESMO MATERIAL - CONCRETO DESEMPELADO - ESP. 5CM
ALVENARIA:	- TUCLOS PURADOS - AS PAREDES INTERNAS SERÃO REBOCADAS, EMASADAS E PINTADAS COM ESMALTE SINTÉTICO ATE. H=1,50m E O RESTANTE COM TINTA ACRÍLICA SEMI-BRILHO, CONFORME PADRÃO SEDUC. - AS PAREDES EXTERNAS SERÃO REBOCADAS, COM APLICAÇÃO DE SELADOR E PINTADAS COM TINTA ACRÍLICA SEMI-BRILHO, CONFORME PADRÃO SEDUC.
COBERTURA:	- TELHA CERÂMICA, TIPO AMERICANA.
ESTRUTURA DA COBERTURA:	- ESTRUTURA METÁLICA, PINTADA EM ESMALTE SINTÉTICO BRILHANTE, CONFORME PADRÃO SEDUC.
VERGAS:	- PORTAS: 1,20m x 0,15m x 0,15m; - JANELAS: 2,30m x 0,15m x 0,15m.
CONTRAVERGAS:	- JANELAS: 2,30m x 0,15m x 0,15m.

Projeto Arquitetônico: BLOCO PADRÃO SEDUC 05 SALAS DE AULA 2023 REV 01 - Elaborado na data de 30/06/2023 para implantação nas unidades escolares do estado de Goiás, conforme necessidades gerais avaliativas.

\*Para implantação e endereço da obra ver projeto específico e profissional responsável pela implantação.

OBS: Cabe a cada profissional responsável pelo projeto de implantação avaliar a viabilidade e conferir as condições locais para implantação, assim como normas locais vigentes e possíveis atualizações das mesmas que possa vir a ocorrer após a elaboração deste projeto.

\*\*Qualquer alteração que venha a ocorrer posteriormente no projeto, não sendo de autoria do arquiteto, será de responsabilidade do autor da modificação assim como a responsabilidade do projeto.

\*\*As adequações referentes a acessibilidade (piso tátil e sinalização), fica sob responsabilidade do profissional que elaborar o projeto de implantação.

A PLACAS COM O NOME DOS AMBIENTES - 5 UNIDADES;  
B PLACAS EM BRILHO COM O NOME DOS AMBIENTES  
Altura de eixo: 1,40m - 5 UNIDADES  
NOTA: A SINALIZAÇÃO EM BRILHO DEVE ESTAR LOCALIZADA NA FAIXA DE ALCANCE ENTRE 1,20m E 1,60m EM PLANO VERTICAL, CONFORME FIGURA 62 DA NBR-9050.

OBSERVAÇÕES:  
- Onde não tiver especificação de acabamento, seguir projeto específico.  
- Favor conferir medidas no local.  
- Qualquer dúvida consultar o autor do projeto ou a Gerência de Projetos e Infraestrutura.

**ESTADO DE GOIÁS**  
SECRETARIA DE ESTADO DA EDUCAÇÃO  
SUPERINTENDÊNCIA DE INFRAESTRUTURA  
GERÊNCIA DE PROJETOS E INFRAESTRUTURA

GERÊNCIA DE PROJETOS E INFRAESTRUTURA  
APROVADO

TENHO RESPONSABILIDADE PELA APROVAÇÃO

**BLOCO PADRÃO**

5 SALAS DE AULA - PADRÃO SEDUC 2023 - REV 01

ENDEREÇO:  
A SER CONSTRUÍDO EM DIVERSOS LOCAIS DO ESTADO ONDE FOR SOLICITADO

ÁREA DO TERRENO	ÁREA PERMEAB.	ÁREA EXISTENTE	ÁREA DA COBERTURA	ÁREA A CONSTRUIR	ÁREA TOTAL CONSTRUÇÃO
			384,19m <sup>2</sup>	317,52m <sup>2</sup>	317,52m <sup>2</sup>

AUTOR: LUCAS TIAGO PELLISON - CAU Nº AD42793-3

RTDA OBRA:

PROPRIETÁRIO: SECRETARIA DE ESTADO DA EDUCAÇÃO - GOIÁS - 01.608.750.0001-20  
PRÉFOPRO: SÁBINA SILVA VIEIRA VALENTE - CPF: 041.530.039-64

**ARQUITETURA**

TIPO DE PROJETO:  
PLANTA BAIXA, PLANTA DE COBERTURA, CORTES E FACHADAS, LEGENDA E QUADRO DE ABERTURAS, ASSUNTO.

DETALHAMENTO DAS ESQUADRIAS, J1  
DETALHAMENTO DA MOLDEIRA DE GESSO  
ESPECIFICAÇÕES

DATA	ESCALA	REVISÃO	Nº RBT/ART
JUNHO/2023	INDICADA	000	13246620

REV	DATA	DESCRIÇÃO	VISTO

1/1  
FOLHA